

Centronic EasyControl

EC5410-II

es

Instrucciones de montaje y de servicio

Emisor de mano de 10 canales

Información importante para:

• instaladores / • electricistas / • usuarios

Rogamos hacerlas llegar a quien corresponda!

El usuario debe guardar y conservar estas instrucciones.

4034 630 222 0d 08/03/2024

Becker-Antriebe GmbH
Friedrich-Ebert-Straße 2-4
35764 Sinn/Germany
info@becker-antriebe.com
www.becker-antriebe.com



BECKER
for you. forever.

Índice

Información general	3
Garantía	3
Indicaciones de seguridad	4
Uso previsto	5
Explicación de los indicadores y las teclas.....	6
Funciones	7
Programación del sistema de radio	8
Montaje del soporte mural	9
Cambio de la pila	9
Limpieza	9
Gestión de desechos.....	10
Datos técnicos.....	10
¿Qué hacer en caso de...?	11
Declaración de conformidad UE simplificada.....	11

Información general



Con los 10 canales de emisión pueden controlarse, entre otros, sistemas de persianas y de protección solar, controles de luces y enchufes controlados por radio.

Además de los 10 canales de emisión individuales, este emisor cuenta con 3 canales de emisión centrales, que corresponden a los canales de emisión 1-5, 6-10 y 1-10.

Este aparato se caracteriza por su facilidad de manejo.

Observe las presentes instrucciones de montaje y de servicio durante la instalación y el ajuste del aparato.

Explicación de los pictogramas

	CUIDADO	CUIDADO indica un peligro que, en caso de no ser evitado, puede conllevar lesiones.
	ATENCIÓN	ATENCIÓN indica medidas para evitar daños materiales.
		Indica consejos de utilización y otras informaciones útiles.

Garantía

Las modificaciones estructurales o instalaciones inadecuadas realizadas en contra de lo dispuesto en las presentes instrucciones y de cualesquiera otras indicaciones nuestras pueden causar lesiones graves, poniendo en riesgo la integridad física y la salud del usuario (p. ej., por aplastamientos), por lo que toda modificación estructural deberá efectuarse únicamente previa consulta y con nuestro consentimiento, debiéndose observar escrupulosamente todas las indicaciones que realicemos, en especial las incluidas en estas instrucciones de montaje y de servicio.

Queda prohibida la utilización de los productos para otro fin que no sea el previsto.

El fabricante del producto final y el instalador deberán asegurarse de que el empleo de nuestros productos tenga lugar de acuerdo con todas las obligaciones legales y administrativas pertinentes en relación con la fabricación del producto final, la instalación y el asesoramiento al cliente, y en particular con la normativa vigente actual en materia de compatibilidad electromagnética.

Indicaciones de seguridad

Indicaciones generales

- ¡Conserve estas Instrucciones!
- Empleo únicamente en locales secos.
- Utilice únicamente piezas originales sin modificar del fabricante del sistema de mando.
- Mantenga a los niños alejados de los elementos de mando.
- Observe las disposiciones específicas de su país.
- Deseche adecuadamente la pila usada. Sustituya la pila usada sólo por otra del mismo tipo (véanse los datos técnicos).



Cuidado

- **Mantenga a las personas alejadas del área de movimiento de las instalaciones.**
- **Si la instalación se controla por medio de uno o varios emisores, el área de movimiento de la instalación deberá permanecer visible durante el servicio.**
- **El equipo contiene piezas pequeñas que podrían atragantarse.**

Uso previsto

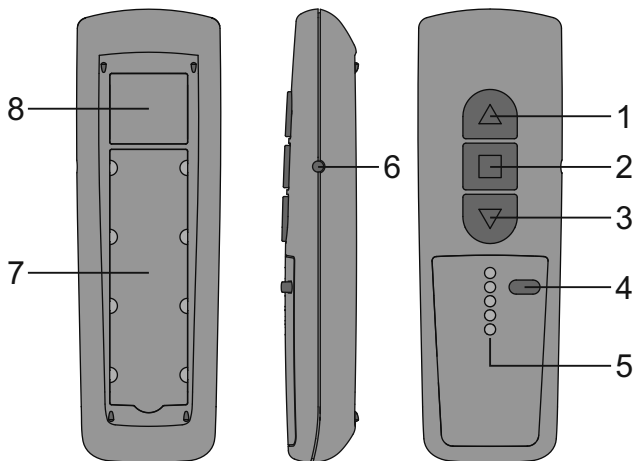
El sensor descrito en las presentes instrucciones debe emplearse exclusivamente en interiores para la activación de automatismos y mandos inalámbricos compatibles con Centronic.

- Tenga en cuenta que está prohibido utilizar equipos radioeléctricos en lugares especialmente sensibles a las interferencias radioeléctricas, como hospitales y aeropuertos.
- El uso del mando a distancia solo está permitido en el caso de aparatos e instalaciones donde un fallo de transmisión en el emisor o en el receptor no suponga peligro alguno para personas, animales u objetos, a no ser que dicho riesgo quede cubierto por otros dispositivos de seguridad.
- El usuario no está protegido frente a los fallos provocados por otras instalaciones de transmisión a distancia y equipos terminales (como, p. ej., por equipos radioeléctricos que funcionen reglamentariamente en la misma gama de frecuencias).
- Conecte el receptor de radio sólo con equipos y sistemas autorizados por el fabricante.



- **Asegúrese de que el sistema de mando no se instala ni funciona cerca de superficies metálicas o campos magnéticos.**
- **Los equipos radioeléctricos que emiten por la misma frecuencia pueden producir interferencias en la recepción.**
- **Tenga en cuenta que el alcance de la señal de radio está limitado por el legislador y las edificaciones adyacentes.**

Explicación de los indicadores y las teclas



1. Tecla ARRIBA
2. Tecla STOP
3. Tecla ABAJO
4. Tecla de selección de canal
5. Testigos de control de los canales
6. Tecla de programación
7. Campo para rotulación
8. Placa de características

Funciones

Canal

El canal de un emisor puede programarse en uno o varios receptores. La activación de un receptor es una orden individual, mientras que la de varios receptores es una orden de grupo.

Orden central

Si se seleccionan todos los canales del emisor, pueden activarse simultáneamente todos los receptores/grupos asignados.

Tecla de selección de canal

Con la tecla de selección de canal pueden seleccionarse hasta 10 canales. El canal se indica mediante el encendido del LED correspondiente.

Canal	LED de color
1-5 y orden central 1-5	verde
6-10 y orden central 6-10	rojo
Orden central 1-10	naranja



Puede anotar el canal programado en el campo para rotulación, debajo de la lámina transparente. Si mantiene presionada la tecla de selección de canal durante 3 segundos, cambia el orden de selección de canales.

Testigos de control de los canales

El testigo de control del canal correspondiente se enciende al emitirse una señal de radio. Cuando la pila empieza a agotarse, el testigo de control del canal correspondiente parpadea durante la emisión. La pérdida de potencia de la pila hace que disminuya la potencia de emisión y la cobertura. Si el testigo de control de canal no se enciende al pulsar una tecla, deberá cambiar la pila.

Programación del sistema de radio

1) Programación del emisor maestro



Las órdenes centrales 1-5, 6-10 y 1-10 no pueden programarse por separado.

a) Activar el modo de programación en el receptor



Observe las Instrucciones de montaje y de servicio del receptor.

Presione la tecla de programación del emisor con un objeto cilíndrico adecuado (p. ej., un bolígrafo).

- Desconecte el receptor del suministro de corriente y vuelva a conectarlo después de 5 segundos.

O bien:

- Pulse la tecla de programación o el interruptor de radio del receptor.

El receptor se encuentra a partir de ese momento durante 3 minutos en el modo de programación.

b) Programación del emisor maestro

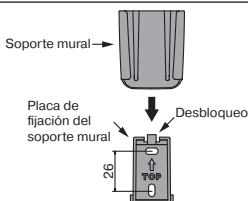
Mantenga pulsada la tecla de programación del emisor maestro dentro del periodo de tiempo del modo de programación hasta que el receptor confirme la conclusión del proceso de programación.

Con ello ha finalizado el proceso de programación.

2) Programación de emisores adicionales

1. Pulse la tecla de programación del emisor maestro hasta que el receptor emita una señal de confirmación.
2. Pulse ahora la tecla de programación del nuevo emisor hasta que el receptor emita una señal de confirmación.
3. Ahora pulse otra vez la tecla de programación del nuevo emisor que desea programar.
4. El receptor emite una señal de confirmación de la programación.

Montaje del soporte mural

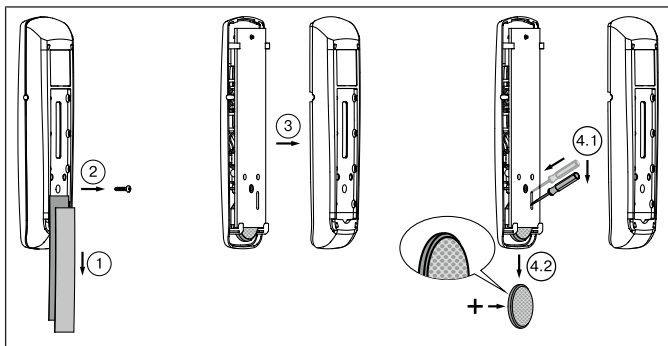


- Antes de proceder al montaje en la ubicación deseada, compruebe el perfecto funcionamiento del emisor y del receptor.
- Fije el soporte a la pared con los dos tornillos adjuntos.

Cambio de la pila



Consulte el tipo de pilas correspondiente en el capítulo "Datos técnicos".



Limpieza

Limpie el aparato solo con un paño adecuado. No utilice detergentes que puedan deteriorar la superficie.

Gestión de desechos



El símbolo del cubo de la basura tachado en este producto indica que este aparato no debe desecharse junto con la basura doméstica. Al final de su vida útil, este aparato debe ser entregado por separado en un punto de recogida de dispositivos eléctricos y electrónicos.

Extraiga la(s) pila(s) y no la(s) deseche junto con la basura doméstica. En su lugar, entréguelas en los puntos de recogida y reciclado previstos para tal efecto.

El material de embalaje deberá desecharse conforme a lo establecido por la legislación vigente.

Datos técnicos

Tensión nominal	3 V CC
Tipo de pila	CR 2430 Lithium
Grado de protección	IP 20
Temperatura ambiente admisible	-10 a +55 °C
Máxima potencia de emisión irradiada	≤ 25 mW
Frecuencia de radio	868,3 MHz

La cobertura máxima es de 25 m en y junto a un edificio y de 350 m en campo abierto.

¿Qué hacer en caso de...?

Problema	Solución
El automatismo no marcha.	Coloque una pila nueva.
	Coloque correctamente la pila.
	Reduzca la distancia respecto al receptor.
	Programa el emisor.
El automatismo deseado no marcha.	Seleccione el canal correcto.

Declaración de conformidad UE simplificada

La firma Becker-Antriebe GmbH declara por la presente que este equipo radioeléctrico cumple la Directiva 2014/53/UE.

El texto completo de la declaración de conformidad está disponible en la siguiente dirección de internet:

www.becker-antriebe.com/ce



Reservado el derecho de efectuar modificaciones técnicas.



BECKER
for you. forever.